

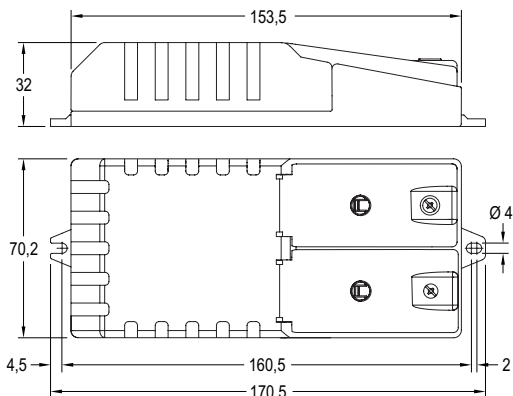
Bluetooth dimmable constant current control gears for LED modules up to 50W.



Protection class II and independent use. IP20

Equipos Bluetooth regulables de alimentación de corriente constante para módulos de LED hasta 50W.

Clase II y uso independiente. IP20



Model Modelo	Ref. No.	Output currents Corrientes de salida					Output voltage range Rango de tensión de salida	Power factor Factor de potencia	System efficiency Rendimiento del sistema	Operating frequencies Frecuencias de funcionamiento	Max.temp. at tc point Temp.máx. envolvente	Operating temp. Temp. funcionamiento
		mA					Vdc	λ	η (%)	GHz	tc (°C)	ta (°C)
DLCM 50/250...350-E-C2-BT	9918401	250	275	300	325	350	75... 143	0,98	89	2,4... 2,483	75	-20...+50
DLCM 50/400...500-E-C2-BT	9918402	400	425	450	475	500	57... 100	0,97	88	2,4... 2,483	75	-20...+50
DLCM 50/600...700-E-C2-BT	9918403	600	625	650	675	700	40... 72	0,97	87	2,4... 2,483	80	-20...+45

For other currents consult our commercial department / Para otras corrientes consultar con el departamento comercial

- IP20 equipment for independent use. Class II control gear.
- Maximum length of secondary wires: 5 m.
- 5 output selectable currents through dip-switch.
- No need for additional new wiring, controllers or external gateways.
- Wirelessly controllable with a smart device (smartphone, tablet...).
- App available for free on Apple Store / Google Play.
- Forms automatically a fast and secure wireless mesh network with other eBLUE devices (up to 127 units/network).
- Dimming and scenes control through standard on/off wall switches (SwS) and motion sensors.
- Cloud service that enhances user experience.
- Device firmware can be updated over-the-air.
- Regulation range 3...100%.
- PWM output dimming.
- Output ripple current <5%.
- Low stand-by power consumption <0,8W.
- Low Total Harmonic Distortion (THD) at maximum power: <10%.
- High power factor.
- Dynamic thermal protection.
- Protection against short circuit, overload and no load operation.
- Permitted input voltage AC/DC: 198-264V.
- Rapid connector with fixing spring. Conductor size 0,5 - 1,5 mm².
- Nominal lifetime at max. ta allowed: 50.000h (with a failure rate max. 0,2% per 1000h).

(1) Except 9918401

Packaging and weight p. 171 and www.elt.es/productos/packaging_EL.T.pdf
Instructions manual on www.elt.es/productos/inst_manual.html

- Equipo para uso independiente IP20. Equipo Clase II.
- Longitud máxima de los cables del secundario: 5 m.
- 5 corrientes de salida seleccionables con microswitch.
- No se necesita ningún dispositivo de enlace externo ni cableado adicional.
- Controlable de forma inalámbrica a través de un dispositivo inteligente (smartphone, tablet...).
- App gratuita disponible en Apple Store/Google Play.
- Forma automáticamente una rápida y segura red inalámbrica de malla con otras unidades eBLUE (hasta 127 unid./red).
- Dimado y control de escenas mediante interruptores de pared on/off (SwS) y detectores de presencia convencionales.
- Servicio en la nube que mejora la experiencia de usuario.
- El firmware del dispositivo puede ser actualizado en funcionamiento de manera inalámbrica.
- Rango de regulación de 3... 100%.
- Regulación a la salida por PWM.
- Rizado de corriente de salida <5%.
- Bajo consumo en stand-by: <0,8W.
- Bajo factor de distorsión armónica (THD) a máxima carga: <10%.
- Alto factor de potencia.
- Protección térmica dinámica.
- Protección contra cortocircuito, sobrecarga y circuito abierto.
- Tensión permitida AC/DC: 198-264V.
- Conectores de conexión rápida con muelle de fijación. Sección conductor 0,5 - 1,5 mm².
- Vida útil a máxima ta permitida: 50.000h (tasa de fallo max. 0,2% por 1000h).

(1) Excepto 9918401

Embalaje y peso pág. 171 y www.elt.es/productos/emblaje_EL.T.pdf
Manual de instrucciones en www.elt.es/productos/manual_instrucciones.html



EN-61347-2-13 Safety / Seguridad
EN-62384 Performance / Funcionamiento
EN-61000-3-2 Harmonics / Armónicos
EN-61000-3-3 EMC Emission / CEM
EN-55015 Interferences / Interferencias
EN-61547 EMC Immunity / Inmunidad CEM

